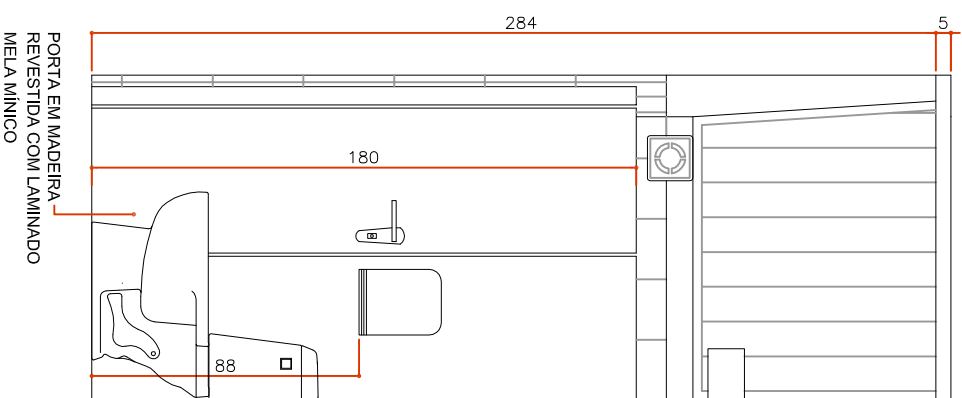
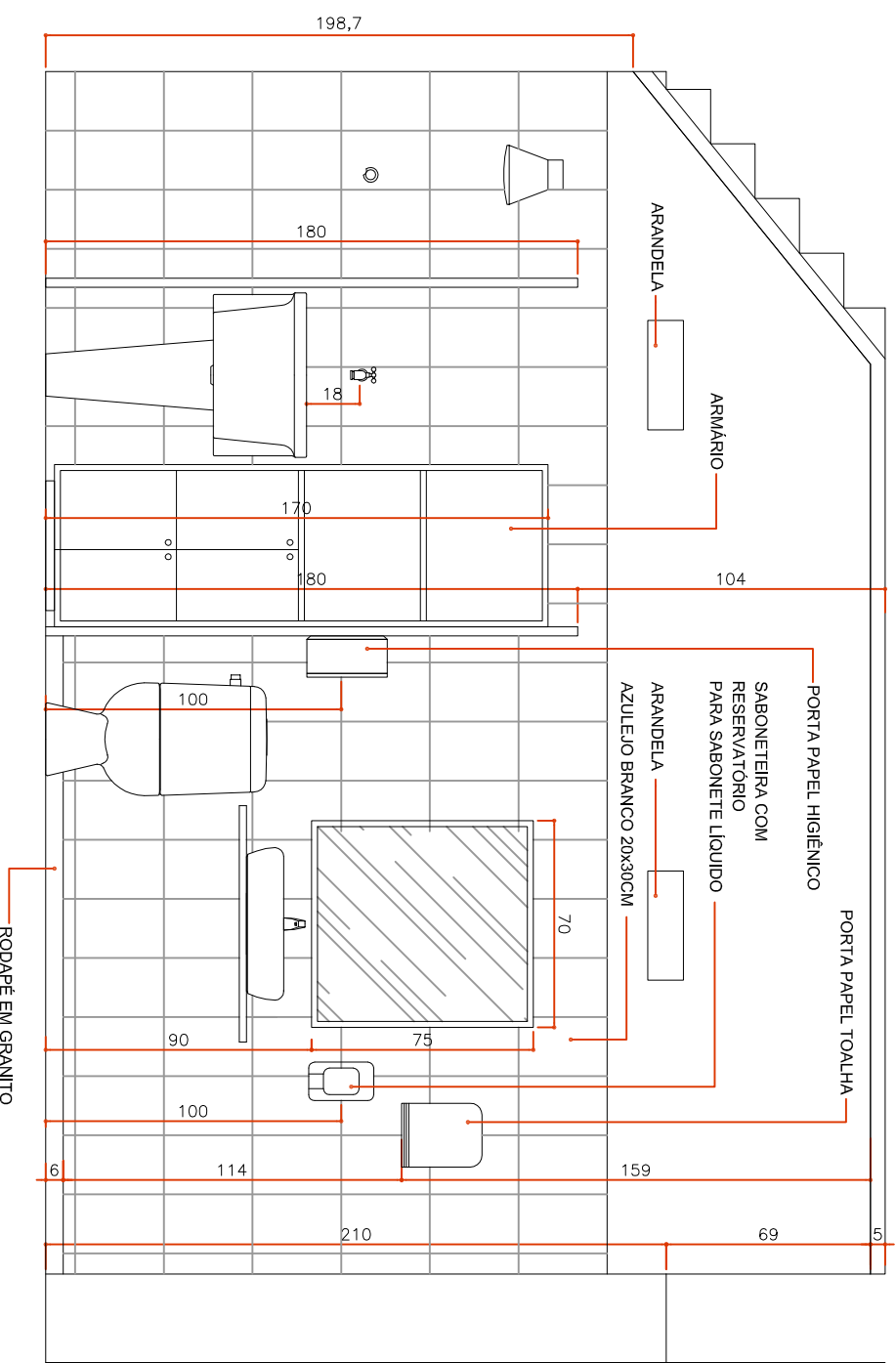


ELEVAÇÃO 1
Escala 1:25



ELEVAÇÃO 2
Escala 1:25



ELEVAÇÃO 3
Escala 1:25



DEPARTAMENTO DE PROCESSOS MUSEAIS
Coordenação de Espaços Museais, Arquitetura e Exponografia

MUSEU:
MUSEU DE ARTE SACRA DE PARATY
Largo de Santa Rita, s/nº - Bairro Histórico, Paraty/RJ

Código:
2.RJ.02

PROJETO:
RESTAURO GLOBAL DA IGREJA DE SANTA RITA

DISCIPLINA:
ARQUITETÔNICO

TÍTULO DO DESENHO:
ELEVAÇÕES DO BANHEIRO

ETAPA:
PROJETO BÁSICO

AUTOR PROJETO / RESP. TÉCNICO:
Arq. CLAUDIA STORINO

CREA 85103287-8 RJ

DATA:
26/09/2011

PRANCHAS:
17.31